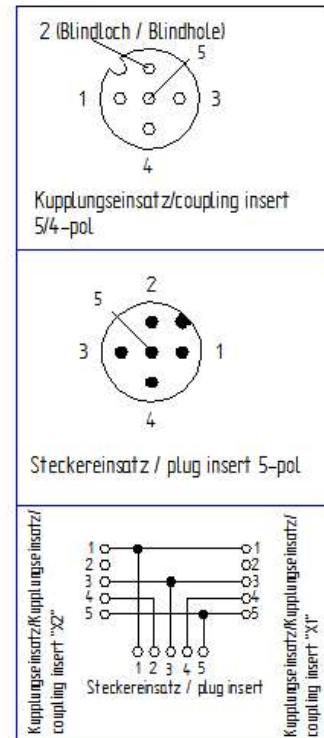
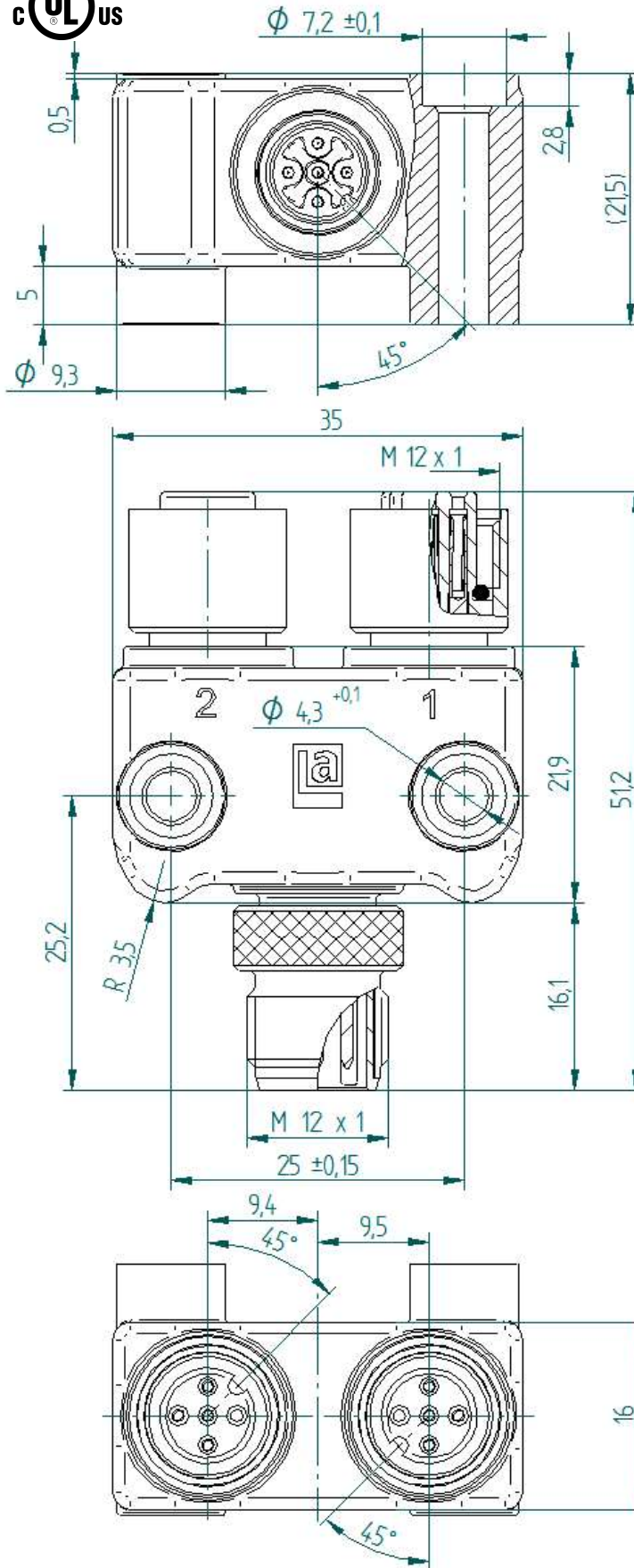
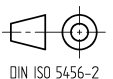


RoHS ✓ c  US



Die Information in diesem Datenblatt enthalten lediglich allgemeine Beschreibungen bzw. Leistungsmerkmale, welche im konkreten Anwendungsfall nicht immer in der beschriebenen Form zutreffen oder welche sich durch Weiterentwicklung der Produkte ändern können. Die gewünschten Leistungsmerkmale sind nur dann verbindlich, wenn sie bei Vertragsabschluss ausdrücklich vereinbart werden.



Datenblatt-Nr. 935-027-999 Typenbez.: ASBS 2 M12-5S F

DE Version: 03 Erstellt: 2020-11-11 aborkowi M12 Y-Verteiler

Produktbeschreibung

Typenbezeichnung	Y-Verteiler mit 2 M12 Kupplungen und
Artikel-Nr.	1 M12 Stecker,
Kontaktart	Rändelmuttern der Kupplungen sind feststehend
Polzahl	ASBS 2 M12-5S F
Bauartnorm	27764
	Buchse/Stift
	5
	IEC 61076-2-...

Technische Daten

Bemessungsspannung	50 V AC / 60 V DC, UL: 30 V AC/DC
Bemessungsstrom *	4 A, je Strompfad
Bemessungsstoßspannung	1,5k Veff.
Verschmutzungsgrad	3 nach DIN EN 60664-1 (VDE 0110-1)
Durchgangswiderstand	≤ 5 mOhm
Isolationswiderstand	> 10 ⁹ Ohm

* Derating beachten

Werkstoffe

Kontaktträger	PUR, orange
Gehäuse	PUR, orange
Kontakt	CuZn
Kontaktoberfläche	Ni/Au
Überwurfschraube	CuZn, vernickelt
Überwurfmutter	CuZn, vernickelt
O-Ring	FKM

Umgebungsbedingungen

Schutzgrad (IEC 60529) *	IP67
Temperaturbereich (Steckerverbinder)	-25°C bis +90°C, Derating beachten

Gute Chemikalienbeständigkeit.

Die Beständigkeit muss im Einzelfall überprüft werden.

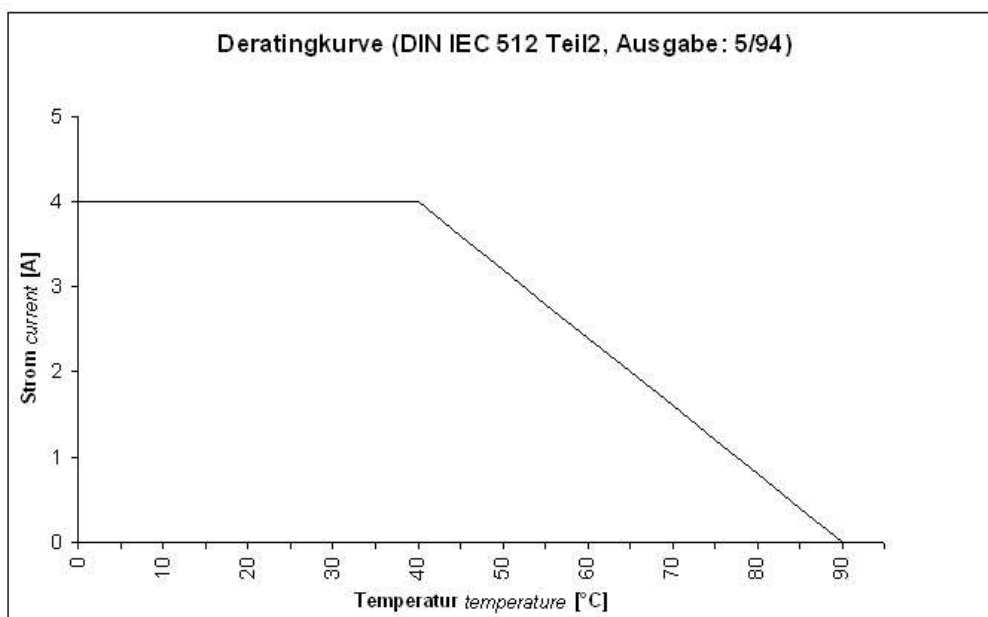
* nur in ordnungsgemäß montiertem Zustand in Verbindung mit Hirschmann / Lumberg Gegenstück.

Zulassungen

UL	E315587
----	---------

Anmerkungen

Steckverbinder dürfen nicht unter Last getrennt / gesteckt werden.



Produktübersicht

Artikel-Nr.	Typenbezeichnung
000-027-764	ASBS 2 M12-5S F